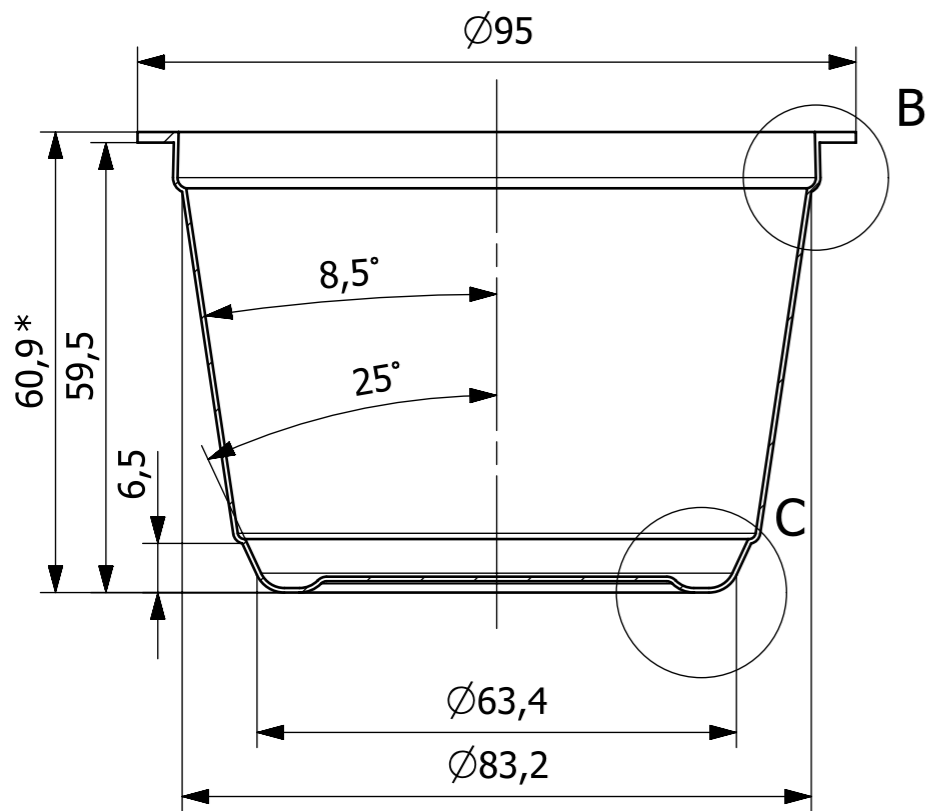
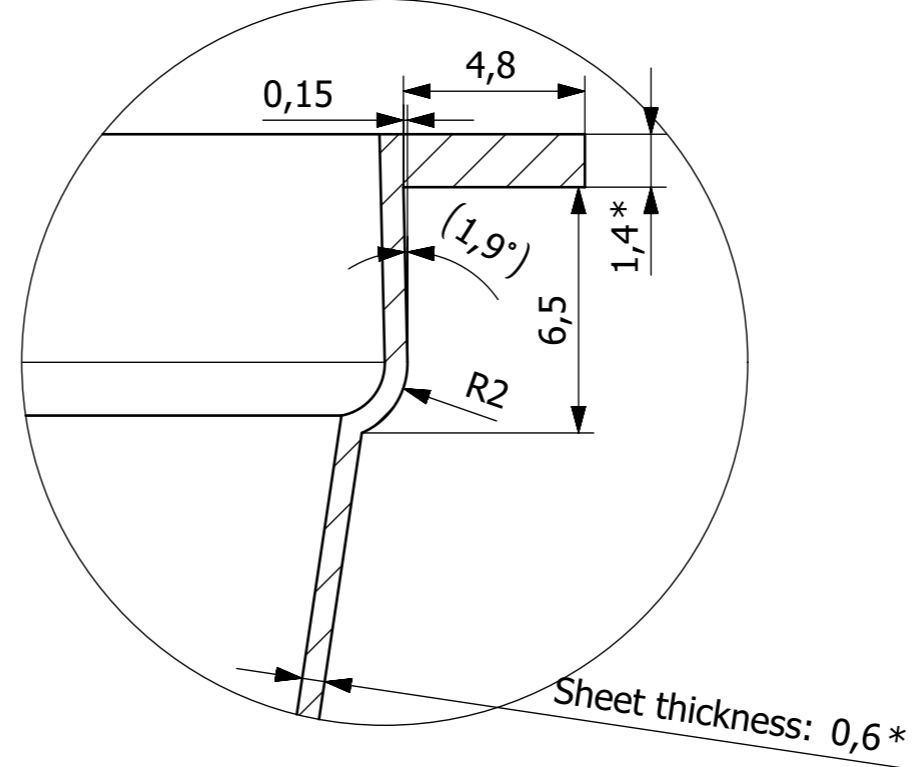


ALL RIGHTS RESERVED. THIS DRAWING SHALL NOT BE REPRODUCED WITHOUT THE PRIOR PERMISSION OF MARCATO SP. Z O.O.
 WSKAZANE PRAWA ZASTRZEŻONE. RYSUNEK NIE MOŻE BYĆ KOPIOWANY BEZ UZYSKANIA ZGODY MARCATO SP. Z O.O.

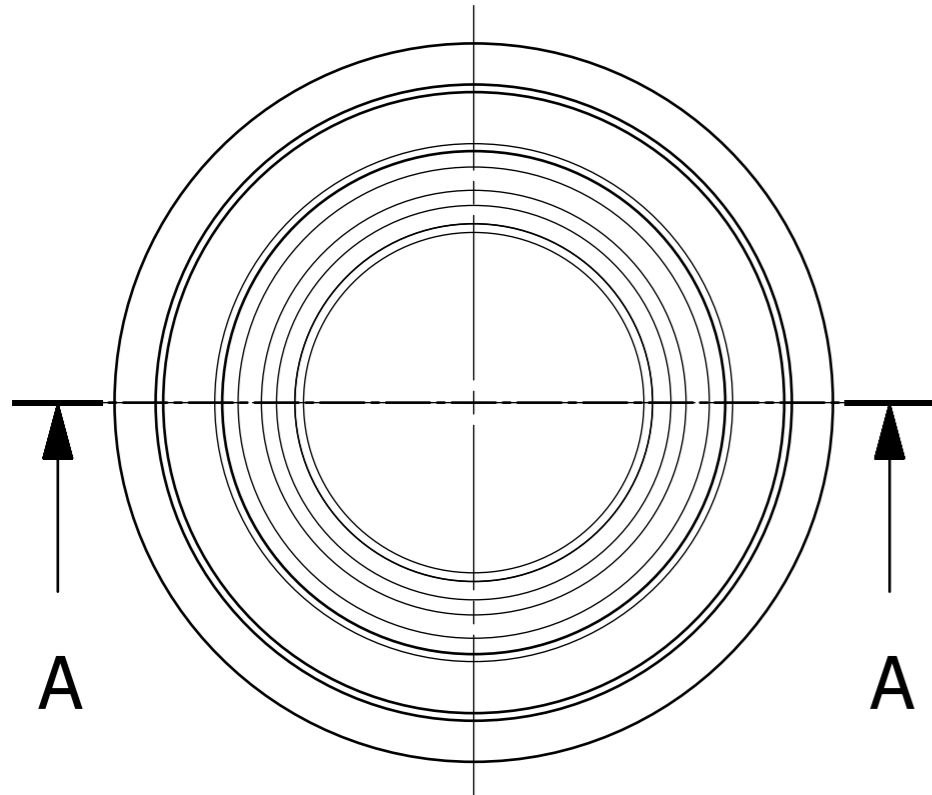
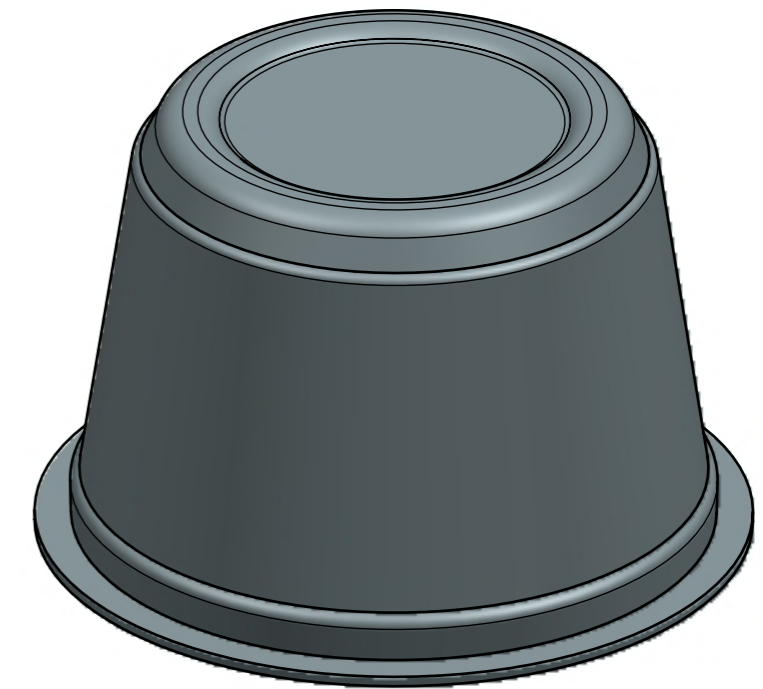
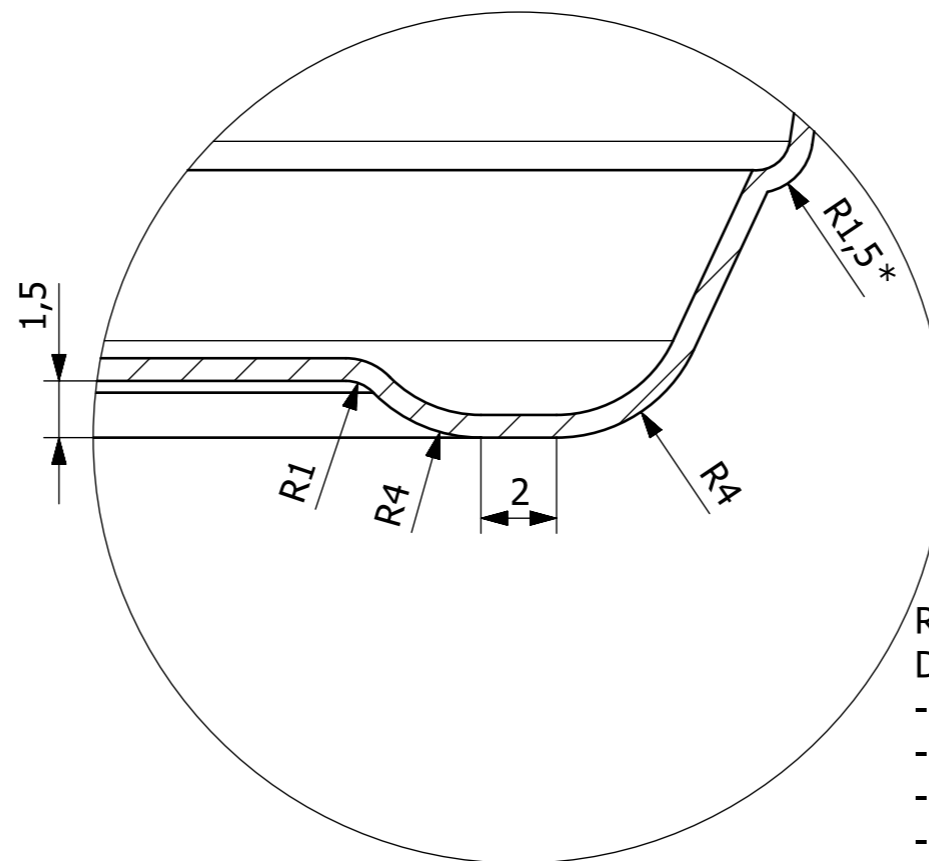
SECTION A-A



DETAIL B
 Skala 5:1



DETAIL C
 Skala 5:1



Remarks:
 Dimensions with * are dependant on conditions such as:
 - sheet thickness
 - material distribution
 - process parametres
 - material shrinkage

				Nazwa projektu	
Konstruował	M. Cieślak	Data		Kubek Ø95x59,5 płaski kołnierz	
Zatwierdził	S. Sędek	Data		Indeks projektu	
Materiał	Skala	Format	Arkusz/Liczba ark.		Numer rysunku
Foamed PET	1:1	A3	1 1		W18/0078/R1 04-01